



**Wundspreizer, Bauchdeckenhalter
Self-retaining Retractors,
Abdominal Retractors
Ecarteurs autostatique,
Ecarteurs abdominaux
Separadores autoestáticos,
Separadores abdominales**



HB 3176-01
scharf
sharp
pointu
agudo

HB 3176-02
stumpf
blunt
mousse
romo

Finsen
5,0 cm/2"



HB 3177-01
scharf
sharp
pointu
agudo

HB 3177-02
stumpf
blunt
mousse
romo

Finsen
7,0 cm/2¾"



HB 3178-01
scharf
sharp
pointu
agudo

HB 3178-02
stumpf
blunt
mousse
romo

Jansen
10,0 cm/4"



HB 3178-03
stumpf
blunt
mousse
romo

Jansen
11,5 cm/4½"



HB 3179-01
scharf
sharp
pointu
agudo

Holtzheimer
10,0 cm/4"

HB 3179-02
stumpf
blunt
mousse
romo



HB 3180
scharf
sharp
pointu
agudo

Jansen-Wagner
12,5 cm/5"



HB 3182-01
scharf
sharp
pointu
agudo

HB 3182-02
stumpf
blunt
mousse
romo

Allport
9,5 cm/3¾"



Gifford
11,5 cm/4½"

HB 3187
stumpf
blunt
mousse
romo

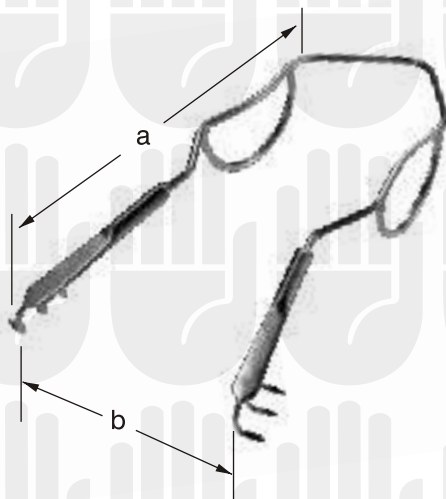
¾



Snitman
10,5 cm/4¼"

HB 3184
scharf
sharp
pointu
agudo

¾



Parsonnet

Epikardial Sperrer
Epicardial retractor
Ecarteur épïcardique
Retradores epicárdicos

Größe
Size
Grandeur
Grandeza

Abmessung
Dimension
Dimension
Dimensión

		a		b	
HB 3185-01	25 mm	29 mm	27 mm		
HB 3185-02	28 mm	34 mm	30 mm		
HB 3185-03	38 mm	42 mm	36 mm		
HB 3185-04	54 mm	47 mm	39 mm		



Weitlaner-Loktite
10,5 cm/4 1/4"

HB 3181
scharf
sharp
pointu
agudo

HB 3191
stumpf
blunt
mousse
romo



Weitlaner-Loktite

HB 3183 13,0 cm/5"
HB 3186 16,5 cm/6 1/2"
HB 3189 20,0 cm/8"
scharf
sharp
pointu
agudo

HB 3193
HB 3196
HB 3199
stumpf
blunt
mousse
romo



Weitlaner-Wullstein
13,0 cm/5"

HB 3202-01
scharf
sharp
pointu
agudo

HB 3202-02
stumpf
blunt
mousse
romo



Weitlaner-Baby
13,0 cm/5"

HB 3203



Scalp Contour
14,0 cm/5 1/2"

HB 3204-01
scharf
sharp
pointu
agudo

HB 3204-02
stumpf
blunt
mousse
romo



Milligan
13,0 cm/5"
½

HB 3205
stumpf
blunt
mousse
romo



Plester
13,0 cm/5"
½

HB 3206-01
scharf
sharp
pointu
agudo

HB 3206-02
stumpf
blunt
mousse
romo



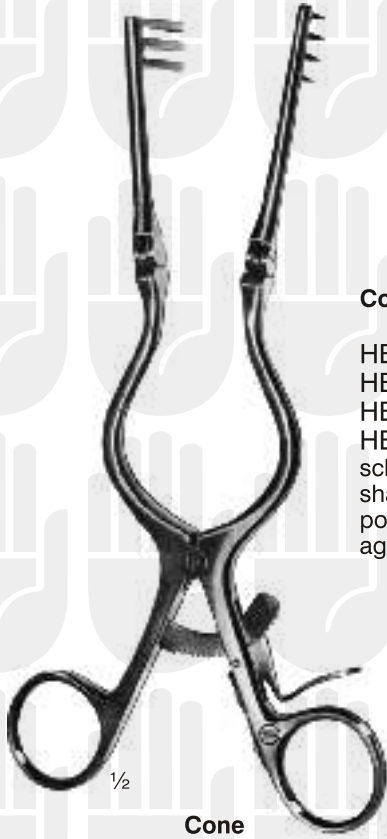
Plester
11,0 cm/4½"

HB 3207
stumpf
blunt
mousse
romo



Plester
11,0 cm/4½"

HB 3208
stumpf
blunt
mousse
romo



Cone

- | | | |
|------------|-------------|------------|
| HB 3210-01 | 13,0 cm/5" | HB 3210-02 |
| HB 3211-01 | 16,5 cm/6½" | HB 3211-02 |
| HB 3212-01 | 20,0 cm/8" | HB 3212-02 |
| HB 3213-01 | 25,0 cm/10" | HB 3213-02 |
| scharf | | stumpf |
| sharp | | blunt |
| pointu | | mousse |
| agudo | | romo |



Tübinger Modell

HB 3216
16,5 cm/6½"



Mollison
15,5 cm/6¼"

HB 3217
scharf
sharp
pointu
agudo



Adson-Baby
16,0 cm/6¼"

HB 3218
scharf
sharp
pointu
agudo

HB 3219
stumpf
blunt
mousse
romo



Adson
32,0 cm/12½"

HB 3220-01
scharf
sharp
pointu
agudo

HB 3220-02
stumpf
blunt
mousse
romo



Beckmann
31,0 cm/12¼"

HB 3221-01
scharf
sharp
pointu
agudo

HB 3221-02
stumpf
blunt
mousse
romo



1/2
Adson
20,0 cm/8"

HB 3222-01
scharf
sharp
pointu
agudo

HB 3222-02
stumpf
blunt
mousse
romo

18 mm



25 mm



$\frac{1}{2}$
Adson
26,5 cm/10½"

HB 3223-01
scharf
sharp
pointu
agudo

HB 3223-02
stumpf
blunt
mousse
romo

35 mm



$\frac{1}{2}$
Adson
26,5 cm/10½"

HB 3224-01
scharf
sharp
pointu
agudo

HB 3224-02
stumpf
blunt
mousse
romo

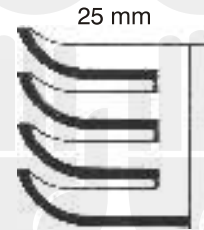


1/2
Beckmann-Eaton
32,0 cm/12½"

HB 3225
scharf
sharp
pointu
agudo

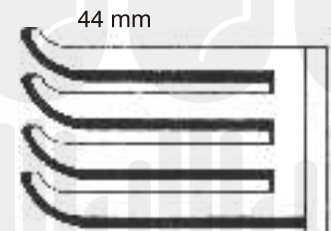


1/2
Beckmann-Adson
31,0 cm/12¼"



25 mm
HB 3226-00
stumpf
blunt
mousse
romo

HB 3226-01
scharf
sharp
pointu
agudo



44 mm
HB 3226-02
stumpf
blunt
mousse
romo

HB 3226-03
scharf
sharp
pointu
agudo

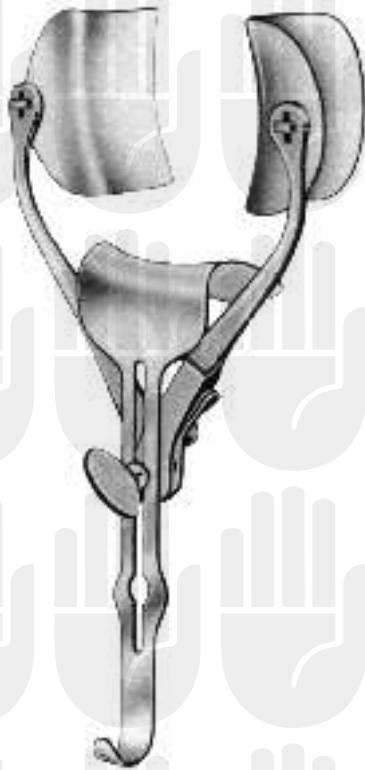


1/2

Anderson-Adson
19,5 cm/7¾"

HB 3228
scharf
sharp
pointu
agudo

gewinkelte Arme
angular
anglé
angulado



Ricard

HB 3305-28	280 mm	72 x 85 mm	80 x 90 mm
HB 3305-30	300 mm	60 x 80 mm	55 x 70 mm
	Spreizweite	Seitliche Valven	Mittelvalve
	Spread	Lateral blades	Center blade
	Ecartement	Valves latérales	Valve centrale
	Apertura de la hoja	Valvas laterales	Valva central



Holzbach
HB 3307

62 x 80 mm	80 x 80 mm
Seitliche Valven	Mittelvalve
Lateral blades	Center blade
Valves latérales	Valve centrale
Valvas laterales	Valva central



Collin-Loktite
26,0 cm/10¼"

HB 3308	160 mm	60 x 80 mm	60 x 75 mm
	Spreizweite	Seitliche Valven	Mittelvalve
	Spread	Lateral blades	Center blade
	Ecartement	Valves latérales	Valve centrale
	Apertura de la hoja	Valvas laterales	Valva central



Baby-Collin
HB 3309

80 mm	27 x 40 mm
Spreizweite	18 x 40 mm
Spread	Seitliche Valven
Ecartement	Lateral blades
Apertura de la hoja	Valves latérales
	Valvas laterales



komplett mit 2 Paar Valven
complete, with 2 pairs of blades
complet, avec 2 paires de valves
completo, con 2 pares de valvas



Collin
HB 3310

100 mm	38 x 60 mm
Spreizweite	Seitliche Valven
Spread	Lateral blades
Ecartement	Valves latérales
Apertura de la hoja	Valvas laterales



Collin-Loktite

HB 3311	100 mm	38 x 60 mm	38 x 55 mm
HB 3312	100 mm	38 x 80 mm	50 x 75 mm
	Spreizweite	Seitliche Valven	Mittelvalve
	Spread	Lateral blades	Center blade
	Ecartement	Valves latérales	Valve centrale
	Apertura de la hoja	Valvas laterales	Valva central



Wechselvalven
Exchangeable blades
Valves interchangeable
Valvas intercambiables

HB 3313-18	18 x 40 mm
HB 3313-27	27 x 40 mm
HB 3313-38	38 x 60 mm
HB 3313-40	40 x 80 mm
HB 3313-45	45 x 80 mm
HB 3313-60	60 x 80 mm



Gosset
HB 3315

100 mm	30 x 40 mm
Spreizweite	Seitliche Valven
Spread	Lateral blades
Ecartement	Valves latérales
Apertura de la hoja	Valvas laterales



Gosset
HB 3316

100 mm	30 x 40 mm
Spreizweite	Seitliche Valven
Spread	Lateral blades
Ecartement	Valves latérales
Apertura de la hoja	Valvas laterales



Gosset
HB 3317

140 mm	35 x 63 mm
Spreizweite	Seitliche Valven
Spread	Lateral blades
Ecartement	Valves latérales
Apertura de la hoja	Valvas laterales



Gosset
HB 3318

160 mm	35 x 63 mm	56 x 60 mm
Spreizweite	Seitliche Valven	Mittelvalve
Spread	Lateral blades	Center blade
Ecartement	Valves latérales	Valve centrale
Apertura de la hoja	Valvas laterales	Valva central



Balfour-Baby
HB 3320

90 mm	26 x 38 mm	25 x 23 mm
Spreizweite	Seitliche Valven	Mittelvalve
Spread	Lateral blades	Center blade
Ecartement	Valves latérales	Valve centrale
Apertura de la hoja	Valvas laterales	Valva central



Balfour
HB 3321

180 mm	35 x 70 mm	45 x 80 mm
Spreizweite	Seitliche Valven	Mittelvalve
Spread	Lateral blades	Center blade
Ecartement	Valves latérales	Valve centrale
Apertura de la hoja	Valvas laterales	Valva central



Balfour
HB 3323

200 mm	35 x 100 mm	60 x 100 mm
Spreizweite	Seitliche Valven	Mittelvalve
Spread	Lateral blades	Center blade
Ecartement	Valves latérales	Valve centrale
Apertura de la hoja	Valvas laterales	Valva central



Balfour
HB 3324

250 mm	35 x 100 mm	70 x 85 mm
Spreizweite	Seitliche Valven	Mittelvalve
Spread	Lateral blades	Center blade
Ecartement	Valves latérales	Valve centrale
Apertura de la hoja	Valvas laterales	Valva central



Balfour
HB 3325

180 mm	35 x 70 mm	45 x 80 mm
Spreizweite	Seitliche Valven	Mittelvalve
Spread	Lateral blades	Center blade
Ecartement	Valves latérales	Valve centrale
Apertura de la hoja	Valvas laterales	Valva central



Mittelvalve allein
Center blade only
Valve centrale seule
Valva central suelta

Balfour

HB 3326-01	45 x 80 mm
HB 3326-02	70 x 85 mm

Rahmen zusammenklappbar für einfache Sterilisation in Container
Collapsible frame for simple container sterilization
Châssis repliable pour stérilisation simple en conteneur
Marco plegable para esterilización sencilla en contenedor

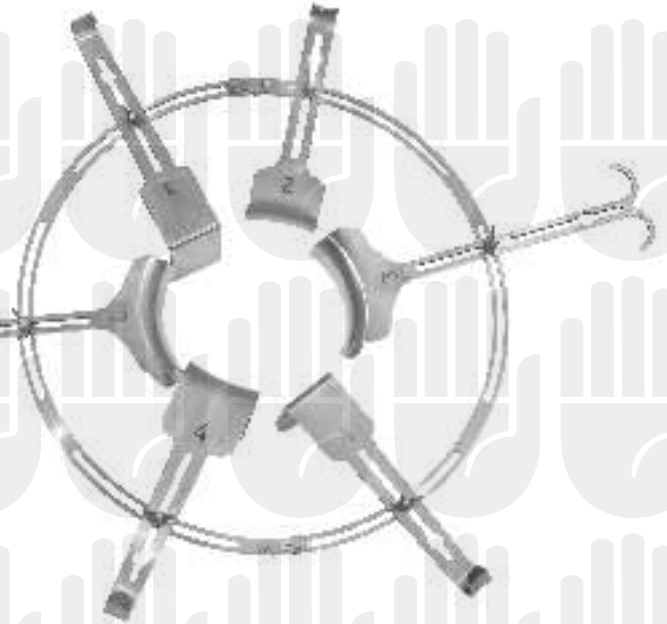


Derom-Vandamme

HB 3329-00
Ø 43,0 cm/17"
Rahmen allein
Frame only
Cadre seul
Cuadro suelto

HB 3329-01
Ersatz-Schraube
Spare screw
Vis de rechange
Tornillo de repuesto

HB 3329-02
Ersatz-Mutter
Spare nut
Ecrou de rechange
Tuerca de repuesto



Derom-Vandamme

HB 3329

Set bestehend aus:
Set consisting of:
Set composées de:
El juego compuesta de:

1 x HB 3329-00
12 x HB 3329-01
12 x HB 3329-02
3 x HB 3329-10
2 x HB 3329-20
2 x HB 3329-30
2 x HB 3329-40



Derom

HB 3329-10
Valve Nr. 1
Valve Nr. 1
Valve Nr. 1
Valva Nr. 1
90 x 50 mm



Derom

HB 3329-20
Valve Nr. 2
Valve Nr. 2
Valve Nr. 2
Valva Nr. 2
50 x 60 mm



Derom

HB 3329-30
Valve Nr. 3
Valve Nr. 3
Valve Nr. 3
Valva Nr. 3
60 x 95 mm



Derom

HB 3329-40
Valve Nr. 4
Valve Nr. 4
Valve Nr. 4
Valva Nr. 4
60 x 60 mm

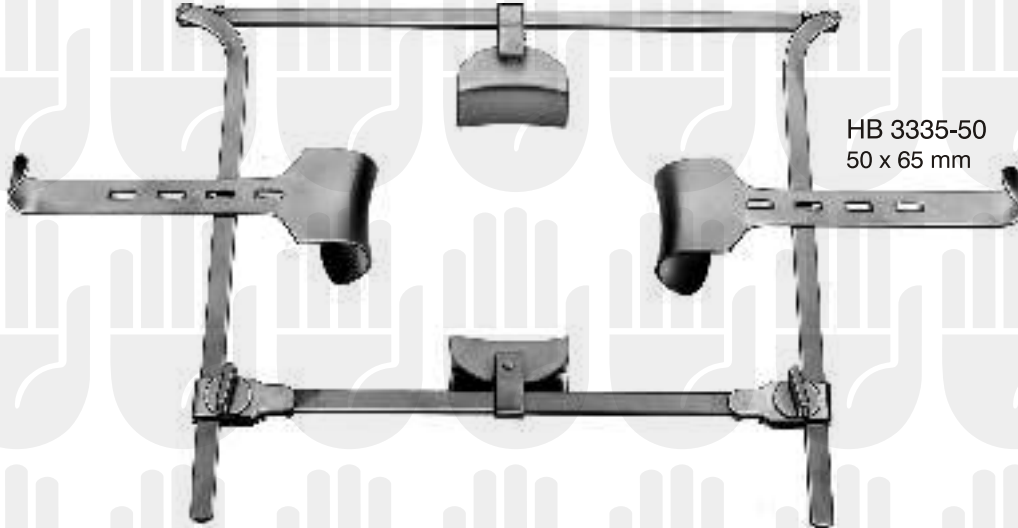
HB 3335-45
45 x 80 mm

HB 3335-60
60 x 85 mm



HB 3313-38
38 x 60 mm

HB 3335-50
50 x 65 mm



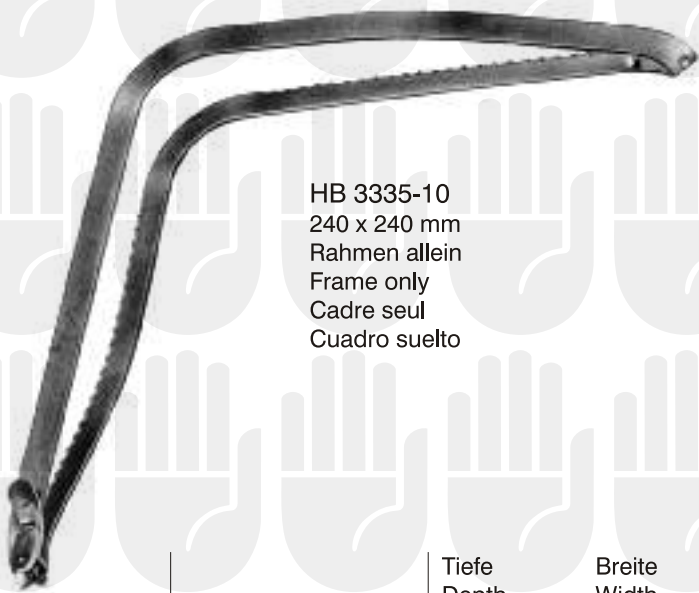
300 x 300 mm

HB 3330-10
Rahmen zusammenlegbar
Folding frame
Cadre pliant
Cuadro plegable



Franz			Tiefe Depth Profondeur Profundidad		Breite Width Largueur Anchura	
HB 3330-00	mit 4 Valven with 4 valves avec 4 valves con 4 valvas	2x	50	x	65	mm
		2x	38	x	60	mm
HB 3331-00	mit 8 Valven with 8 valves avec 8 valves con 8 valvas	2x	50	x	65	mm
		2x	38	x	60	mm
		2x	60		85	
		2x	45		80	

Rahmen zusammenklappbar für einfache Sterilisation in Container
Collapsible frame for simple container sterilization
Châssis repliable pour stérilisation simple en conteneur
Marco plegable para esterilización sencilla en contenedor



HB 3335-10
240 x 240 mm
Rahmen allein
Frame only
Cadre seul
Cuadro suelto



Kirschner
HB 3335-40 40 x 55 mm
HB 3335-50 50 x 65 mm
HB 3335-60 60 x 85 mm
HB 3335-78 78 x 65 mm
HB 3335-80 80 x 90 mm



Kirschner
HB 3335-98 98 x 50 mm
HB 3335-99 105 x 35 mm

Kirschner			Tiefe Depth Profondeur Profundidad		Breite Width Largueur Anchura	
HB 3335-00	mit 4 Valven with 4 valves avec 4 valves con 4 valvas	2x 2x	40	x	55	mm
			50	x	65	mm



175 x 150 mm

HB 3336-10
Rahmen allein
Frame only
Cadre seul
Cuadro suelto

Valven allein
Valves only
Valves seules
Valvas sueltas

Denis-Browne			Tiefe Depth Profondeur Profundidad		Breite Width Largueur Anchura	
HB 3336-00	mit 4 Valven with 4 valves avec 4 valves con 4 valvas	2x 2x	40	x	30	mm
			40	x	40	mm

Denis-Browne
HB 3336-01 20 x 30 mm
HB 3336-02 20 x 40 mm
HB 3336-03 40 x 30 mm
HB 3336-04 40 x 40 mm



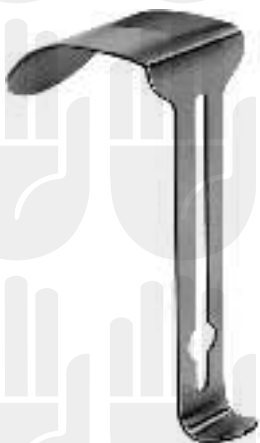
HB 3340-10
Rahmen allein
Frame only
Cadre seul
Cuadro suelto



O'Sullivan-O'Connor

HB 3340-00

		Tiefe Depth Profondeur Profundidad	Breite Width Largueur Anchura
mit 3 Valven with 3 valves avec 3 valves con 3 valvas	2x	80 x	45 mm
	1x	110 x	70 mm



Valve allein
Valve only
Valve seule
Valva suelta

HB 3340-45
80 x 45 mm



Valve allein
Valve only
Valve seule
Valva suelta

HB 3340-70
110 x 70 mm



Rigby
HB 3342

100 mm
Spreizweite
Spread
Ecartement
Apertura de la hoja

70 x 16 mm
Seitliche Valven
Lateral blades
Valves latérales
Valvas laterales



**Markham-
Meyerding**
HB 3343-01

83 mm
Spreizweite
Spread
Ecartement
Apertura de la hoja

45 x 25 mm
Valve rechts
Blade right side
Valve à droite
Valva a la derecha

18,0 cm/7"



**Markham-
Meyerding**
HB 3343-02

18,0 cm/7"

83 mm
Spreizweite
Spread
Ecartement
Apertura de la hoja

45 x 25 mm
Valve links
Blade left side
Valve à gauche
Valva a la izquierda



Meyerding
HB 3344-01
HB 3344-02
HB 3344-03
HB 3344-04

19,0 cm/7½"

25 x 30 mm
25 x 55 mm
25 x 60 mm
20 x 60 mm
Seitliche Valven
Lateral blades
Valves latérales
Valvas laterales



Gelpi-Loktite

HB 3345-09 9,0 cm/3½"
HB 3345-11 11,5 cm/4½"



Gelpi-Loktite

HB 3345-14 14,0 cm/5½"
HB 3345-18 18,0 cm/7"



Gelpi-Loktite

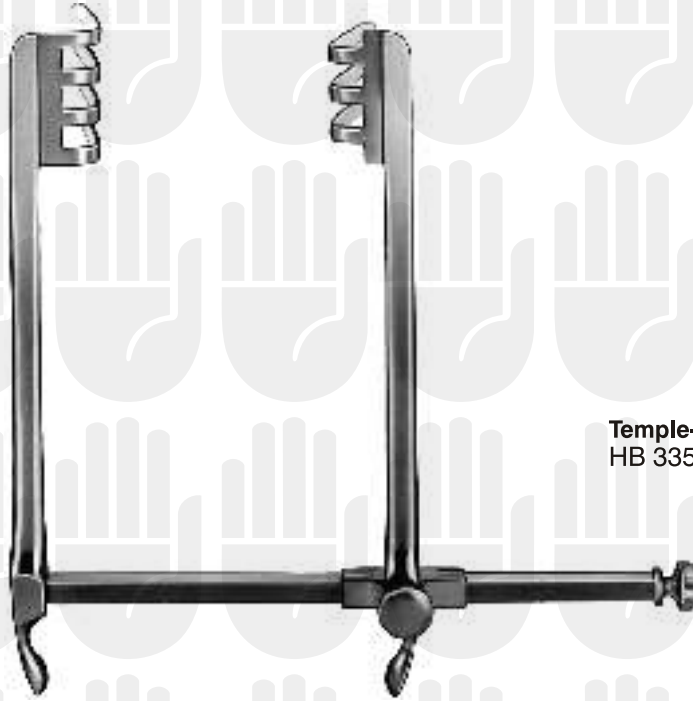
HB 3346-18 18,0 cm/7"

mit Kugel
with balls
avec boules
con bolas



DeBakey

HB 3348 10,0 cm/4"
HB 3349 14,5 cm/5¾"



Temple-Fay
HB 3350 120 mm
Spreizweite
Spread
Ecartement
Apertura de la hoja



Frazier
HB 3351 85 mm
Spreizweite
Spread
Ecartement
Apertura de la hoja

biegsam, flexible, malléable, flexible



HB 3360	HB 3361	HB 3362
33,0 cm/13"	33,0 cm/13"	33,0 cm/13"
30 mm	40 mm	50 mm

biegsam, flexible, malléable, flexible



Haberer	HB 3365	HB 3366
	28,0 cm/11"	30,0 cm/12"
	25 x 30 mm	37 x 45 mm



Reverdin	HB 3367
	28,5 cm/11¼"
	65 x 45 mm

biegsam, flexible, malléable, flexible

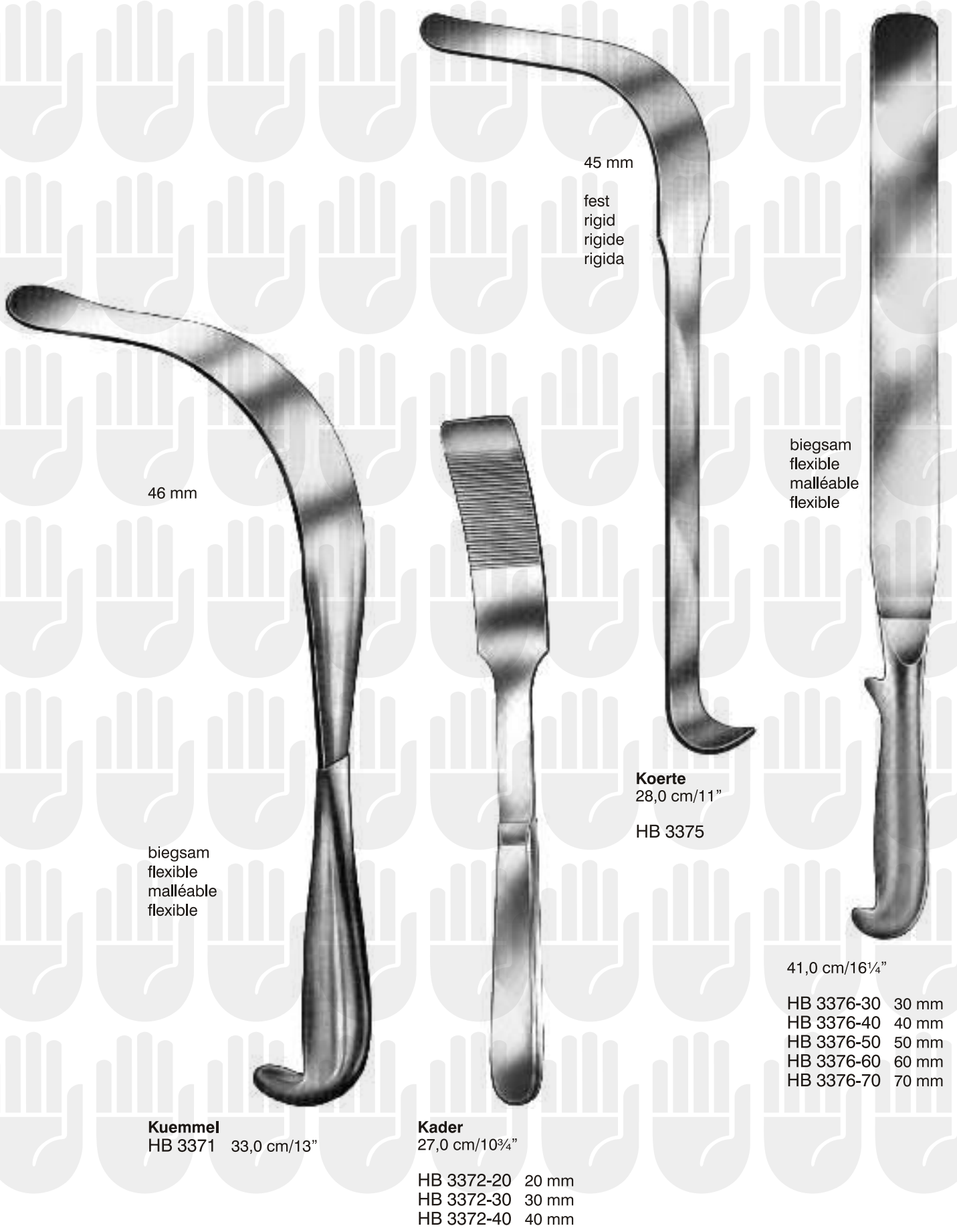


HB 3368-06	20,0 cm/8"	6 mm	HB 3368-17	20,0 cm/8"	17 mm
HB 3368-09	20,0 cm/8"	9 mm	HB 3368-20	20,0 cm/8"	20 mm
HB 3368-12	20,0 cm/8"	12 mm	HB 3368-25	20,0 cm/8"	25 mm

biegsam, flexible, malléable, flexible



Tuffier	HB 3369
	20,0 cm/8"
	17 x 25 mm



46 mm

biegsam
flexible
malléable
flexible

Kuemmel
HB 3371 33,0 cm/13"

45 mm
fest
rigid
rigide
rigida

Koerte
28,0 cm/11"
HB 3375

Kader
27,0 cm/10¾"

HB 3372-20 20 mm
HB 3372-30 30 mm
HB 3372-40 40 mm

biegsam
flexible
malléable
flexible

41,0 cm/16¼"
HB 3376-30 30 mm
HB 3376-40 40 mm
HB 3376-50 50 mm
HB 3376-60 60 mm
HB 3376-70 70 mm